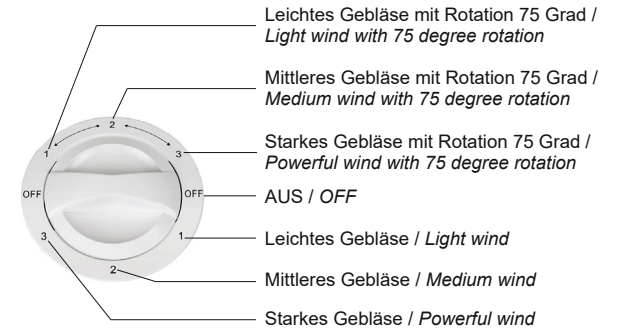
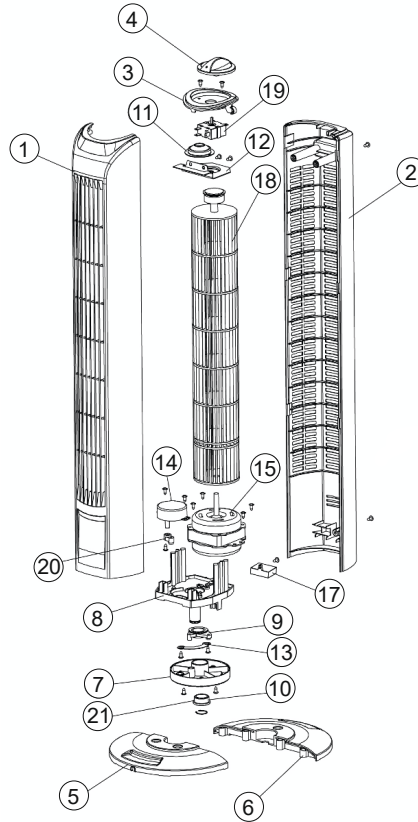


- 1 Vorderes Gehäuse / Front housing
- 2 Hinteres Gehäuse / Rear housing
- 3 Obere Abdeckung / Upper cover
- 4 Rotationsschalter / Rotary switch
- 5 Linke Basis / Left base
- 6 Rechte Basis / Right base
- 7 Drehteller / Rotating plate
- 8 Motorhalterung / Motor mount
- 9 Befestigung der Verbindungsstange / Fastening of the connecting rod
- 10 Befestigungsring / Fastening ring
- 11 Lagerdeckel / Bearing cap
- 12 Propellerhalter / Propeller holder
- 13 Verbindungsstange / Connecting rod
- 14 Synchronmotor / Synchronous Motor
- 15 Motor / Motor
- 16 Netzkabel / Power cord
- 17 Kondensator / Capacitor
- 18 Propeller / Propeller
- 19 Schalter / Switch
- 20 Exzenterbuchse / Eccentric bushing
- 21 Eisenkappe / Iron cap
- 22 Ventilatorkörper / Fan body



### Turmventilator

- oszillierender, leiser Säulenventilator mit Stromkabel
- leistungsstarker 45 W Elektromotor
- Oszillation sorgt für eine gleichmäßig verteilte Belüftung
- 3 Leistungsstufen: Leicht, Stark, Turbo
- ultra leiser Betrieb
- geeignet für Räume bis 40 m<sup>2</sup>

### Tower fan

- oscillating, quiet column fan with power cable
- powerful 45 W electric motor
- oscillation ensures evenly distributed flow of air
- 3 power levels: light, strong, turbo
- whisper-quiet operation
- suitable for rooms up to 40 m<sup>2</sup>



#### Änderungen

Datum	Name	gez.:	Datum	Name
			09.11.2021	sm
			11.01.2022	aw
		Norm:		
Änderungen vorbehalten / Subject to change				

Bezeichnung

Goobay Turmventilator 45 Watt



Blatt

1/2

Zeichnungs-Nr.:

45283

von

J

A

<b>Technische Daten</b> <b>Specifications</b>		
Eingang <i>Input</i>		220-240 V ~, 50/60 Hz
Nennleistung <i>Rated power</i>		45 W
Ventilator Leistungsaufnahme (P) <i>Fan power input (P)</i>		45.0 W
Leistungsaufnahme im Bereitschaftszustand (P <sub>SB</sub> ) <i>Standby power consumption (P<sub>SB</sub>)</i>		0.0 W
Max. Volumenstrom (F) <i>Max. fan flow rate (F)</i>		32.0 m <sup>3</sup> /min
Serviceverhältnis (SV) <i>Service value (SV)</i>		0.71 (m <sup>3</sup> /min)/W
Messnorm für die Ermittlung des Serviceverhältnisses <i>Measurement standard for service value</i>		IEC 60879:1986/COR1:1992
Max. Luftgeschwindigkeit (c) <i>Max. air velocity (c)</i>		3.1 m/s
Schallleistungspegel (L <sub>WA</sub> ) <i>Fan sound power level (L<sub>WA</sub>)</i>		60.0 dB(A)
Schutzart / Schutzklasse <i>Protection level / Protection class</i>		IPX0 / II
Farbe <i>Colour</i>		weiß <i>white</i>
Geräteanschluss <i>Device connection</i>		Eurostecker (Typ C, CEE 7/16) <i>Euro plug (type C, CEE 7/16)</i>
Kabellänge (inkl. Stecker) <i>Cable length (incl. plug)</i>		1.6 m
Maße B x H x T / Ø <i>Dimensions W x H x D / Ø</i>		12 x 77.5 x 14 cm / 22 cm
Gewicht <i>Weight</i>		2450 g

A

B

B

C

C

D

D

E

E

F

F

G

G

H

H

I

<b>Änderungen</b>			Datum	Name	Bezeichnung	Blatt
Datum	Name	gez.:	09.11.2021	sm	Goobay Turmventilator 45 Watt	2/2
		gepr.:	11.01.2022	aw		
		Norm:			Zeichnungs-Nr.:	von
Änderungen vorbehalten / <i>Subject to change</i>					45283	

I

J

J